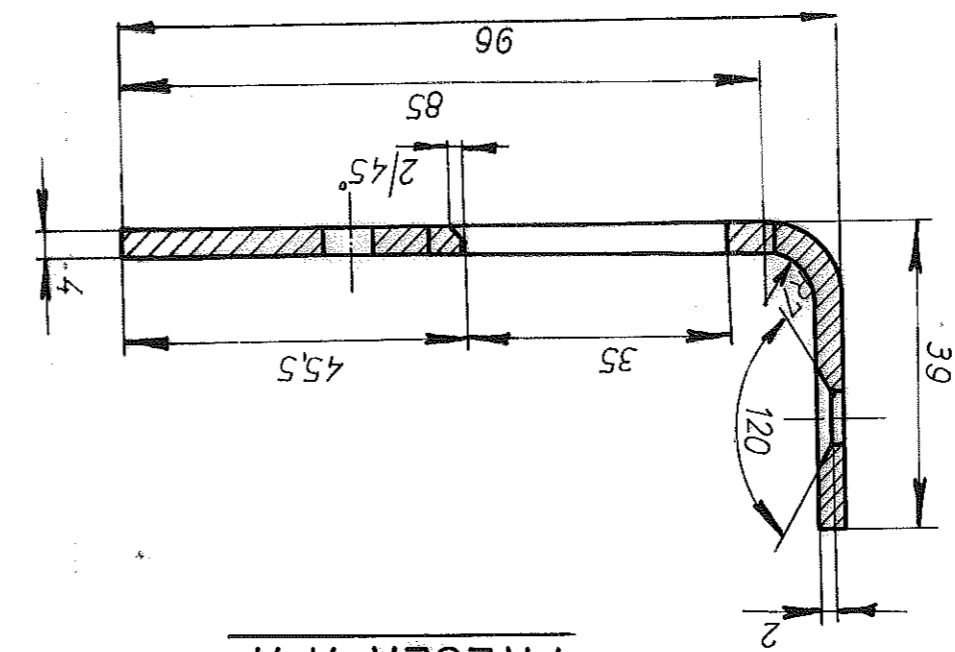
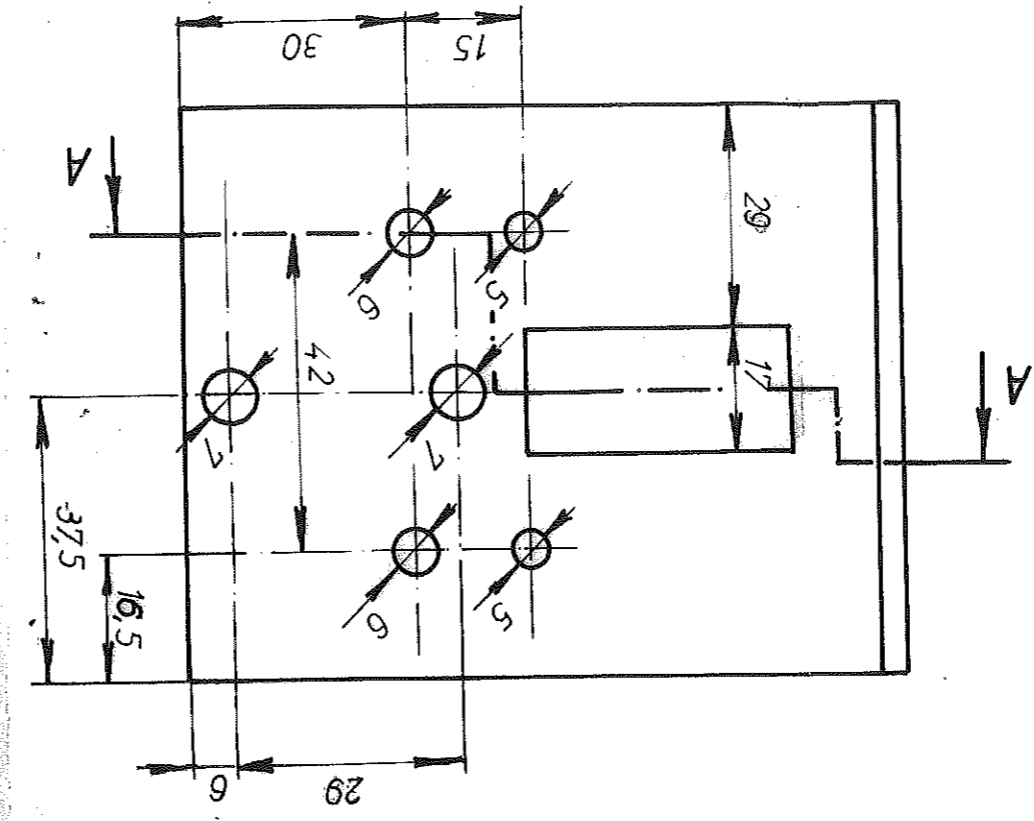


± 0,05	± 0,15	± 0,2	± 0,3	± 0,5	± 1,2	± 2	± 3
1 до 6	6 до 30	30 до 120	120 до 315	315 до 1000	1000 до 2000	2000 до 4000	4000 до 6000

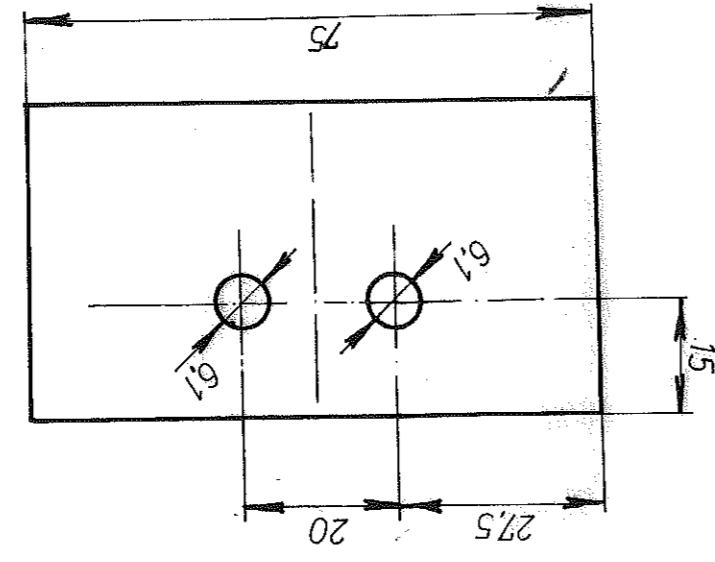
Ако није назначен степен тачности, за све слободне мере остварене обратом скицањем сручотице, примењивати назујетан степен тачности (ЈУС М. А. 410)

18	051	Монтажи	Делови	Број са 000/27	Носач	Операција
НАЗНАК ДИТАЛНА - СКИЦИНА	РЕЛЕ ВИСОКОГ НАПОНА	Т-01-VN	ГЕОГРАД	АСТЕВАНОВИЋ	ИПРЕЧИНО	ИПРЕЧИНО
Материјал	Материјал	Димензије	Ком. Тех. у кн.	Код	Димензије	Ком. Тех. у кн.
С0335	4X75X129	1	1	1	27X85	1



PRESEK A-A

РАЗЈУЕНА ДУЗИНА L-129mm



М7032014
pplm 900

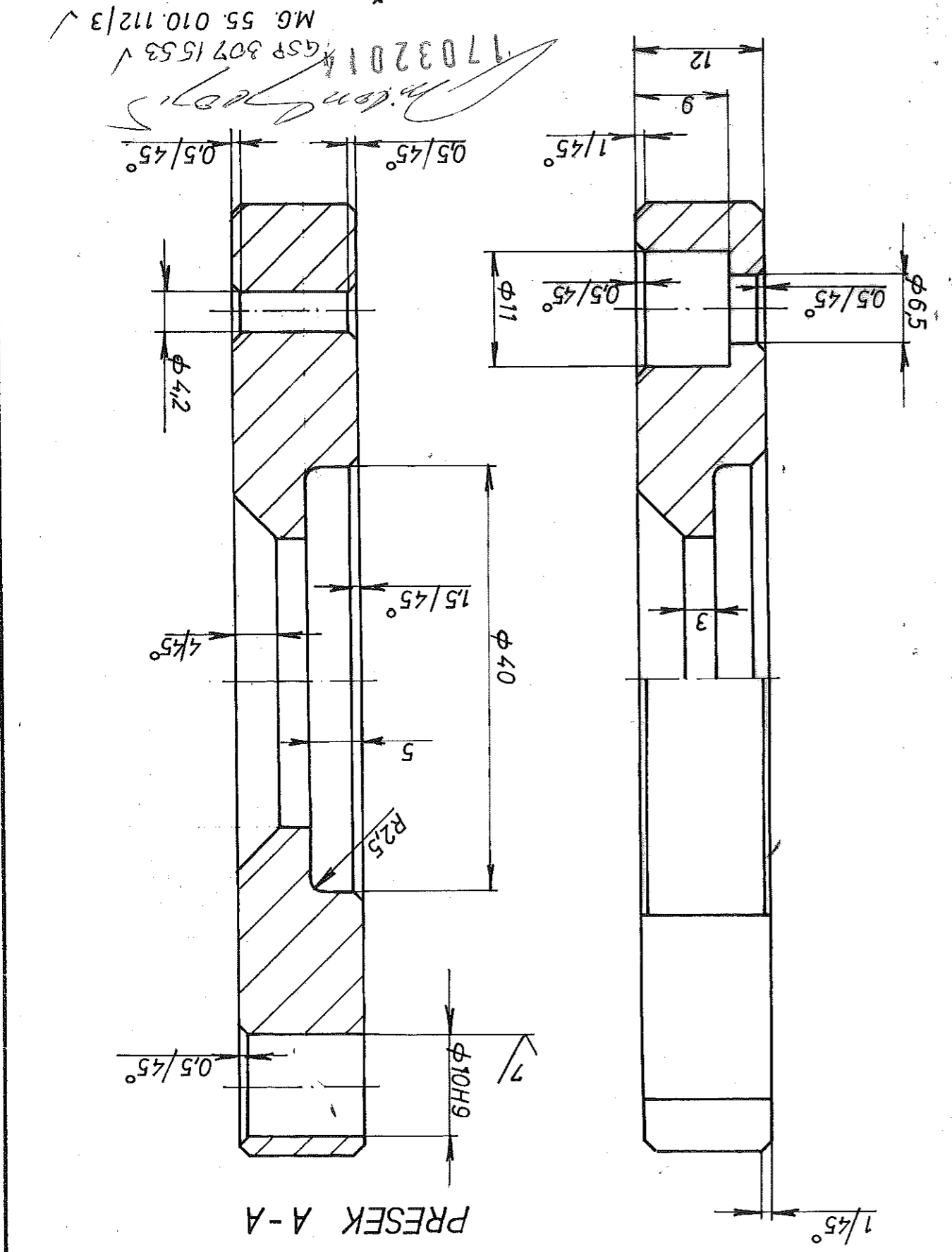
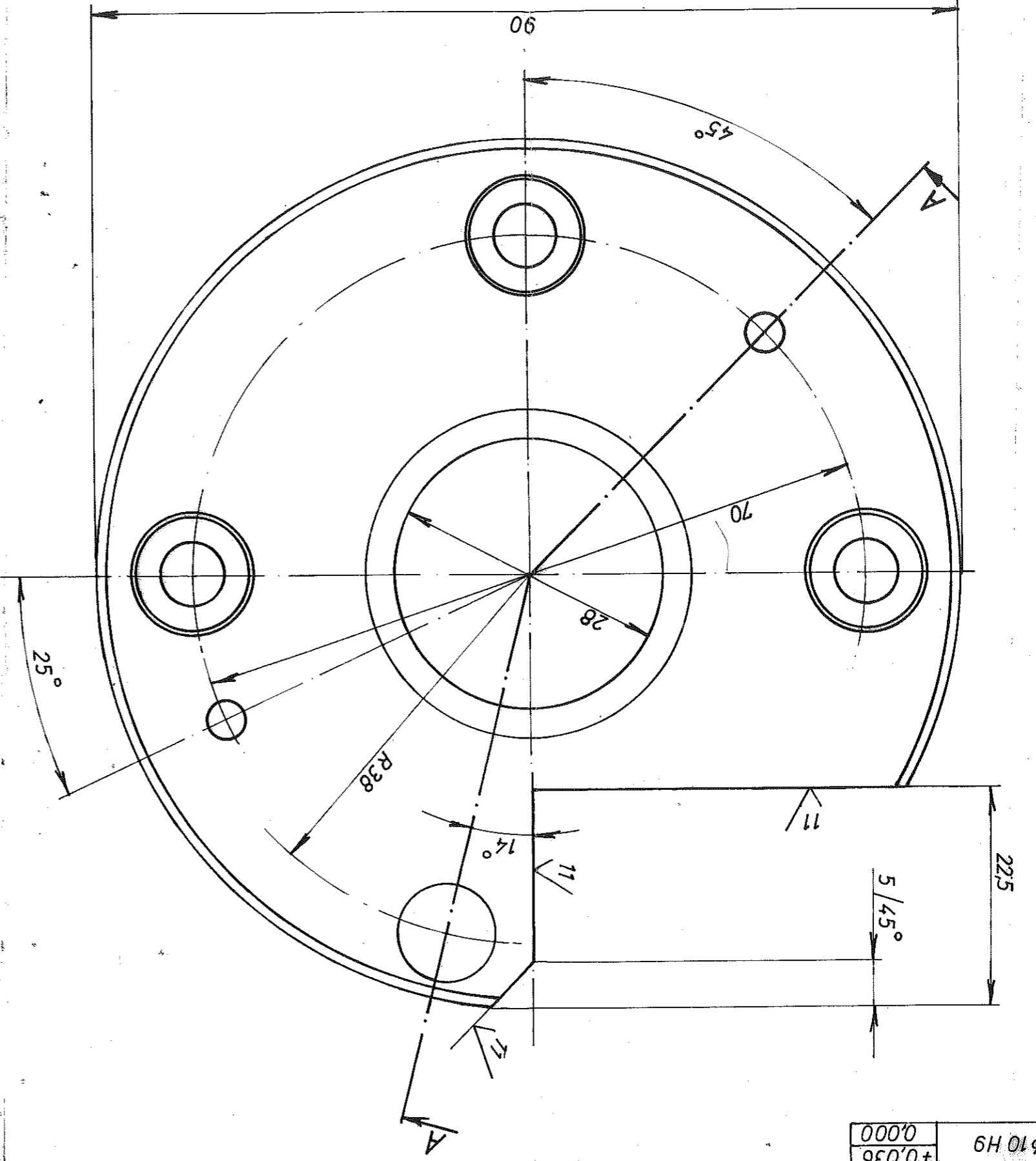
A

± 0,05	1 до 6	± 0,15	6 до 30	± 0,2	30 до 120	± 0,3	120 до 315	± 0,5	315 до 1000	± 1,2	1000 до 2000	± 2	2000 до 4000	± 3	4000 до 6000
--------	--------	--------	---------	-------	-----------	-------	------------	-------	-------------	-------	--------------	-----	--------------	-----	--------------

Ако није назначен степен тачности, за све слободне мере остварене обратом скицањем струјинице, примењивати изабран степен тачности (ЈУС М. А1. 410)

44
035
МОНТАЖА
ИСТРАЖИВАЊА
НАЗНАЧЕНА
КОНТРОЛЕР ЗА КОЦЕНЈЕ
Т-01-NN
Cтaнaрa
Mаpшaлa
Личнaнcкe
Кoм. y кm.
7

Освaрa
Испрaвнo
Листo
Слoбoднo
Члaнoвo-кoнcтp.
181088
D. SAKOVIĆ
D. BURIC
N. RAKOVIĆ
ГЕОГРАД
Cтaнaрa
Mаpшaлa
Личнaнcкe
Кoм. y кm.
7



PRESEK A-A

φ10 H9
+0,036
0,000

9/11/71

1703201
GSP 307 1553
MG. 55. 010. 112/3